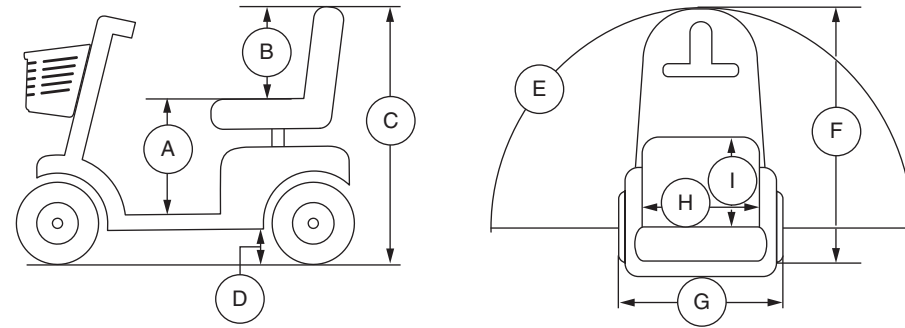


## PRODUCT SPECIFICATIES BLAD

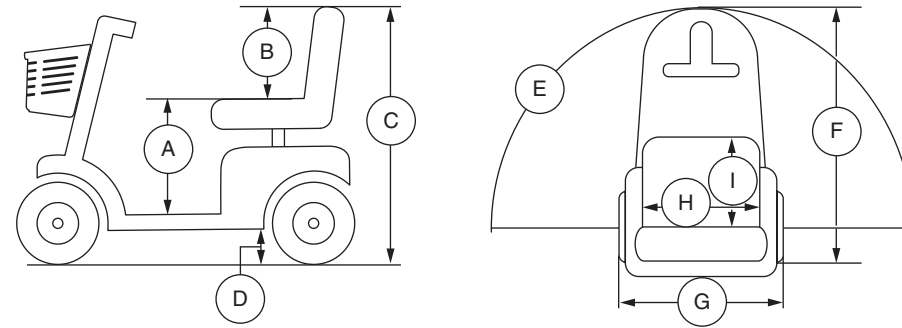


Model Nummer	Jazzy ZTS
Klasse	A
Maximale belasting	147 kg (325 lbs.)
Snelheid (Max) <sup>1</sup>	6,4 km/h (4 mph)
Bodemvrijheid <sup>2</sup>	33 mm (1,3 in.) op motor
Draaicirkel <sup>2</sup>	972 mm (38,25 in.)
Breedte bij omkeren (3-puntsdraai) <sup>2</sup>	1219 mm (48 in.)
Lengte <sup>2</sup>	1162 mm (45,75 in.)
Breedte <sup>2</sup>	508 mm (20 in.)
Banden	Voorant: 178 mm (7 in.) solide Achterant: 229 mm (9 in.) solide
Afstand per laadbeurt <sup>1, 4</sup>	Variabele tot 18,7 km (11,6 miles) op 147 kg (325 lbs.) Variabele tot 21,6 km (13,4 miles) op 90,7 kg (200 lbs.)
Gewicht zonder accu's <sup>5</sup>	54 kg (120 lbs.)
Stoel	Type: Vouwbaar plastic Materiaal: Zwart Vinyl Breedte: 432 mm (17 in.) Diepte: 432 mm (17 in.) Gewicht: 12 kg (27 lbs.)
Aandrijving	Achterwielaandrijving, twee motoren, 24 Volt DC motor
Remsysteem	Elektromagnetische remmen
Accu's <sup>3</sup>	Type: Twee 12 volt diepe cyclus Capaciteit: 22 Ah
Accu pack gewicht <sup>6</sup>	22 Ah accu pack: 15 kg (32 lbs.)
Lader	3,5 amp Externe lader
Vrijloop operational kracht	Minder dan 60 N
Bedieningskracht van aandrijfbesturing	Minder dan 5 N
Maximaal toegestane helling	10,5% (6°)
Maximum Klimcapaciteit per Obstakel (Oplopend/Aflopend)	35 mm (1,38 in.)
Hoogte van zitting to vloer <sup>2</sup>	445 mm (17,5 in.)
Zithoogte <sup>2</sup>	387 mm (15,25 in.)
Totale hoogte <sup>2</sup>	921 mm (36,25 in.)
Gemeten geluidsniveau (A-gewogen)	Minder dan 65 dB

- <sup>1</sup> Variëert door het gewicht van de gebruiker, de soort ondergrond, accu sterkte (Ah), accu capaciteit, accu conditie, en de conditie van de banden. Deze specificatie kan onderhevig zijn aan een verschil van +10%, -5%.
- <sup>2</sup> Als gevolg van fabricage verschillen en constante verbeteringen aan het product, kunnen deze specificaties afwijken tot (+ of -) 3%.
- <sup>3</sup> AGM or Gel-Cell type vereist. Zie III. "Accu's en het laden."
- <sup>4</sup> Getest overeenkomstig ANSI/RESNA, WC Vol 2, Sectie 4 & ISO 7176-4 richtlijnen. De resultaten zijn afgeleid van een theoretische berekening gebaseerd op batterij specificaties en aandrijflijn prestatie. De testen zijn uitgevoerd onder maximum gewicht.
- <sup>5</sup> Inclusief standaard zitting.
- <sup>6</sup> Gewicht van de batterij kunnen variëren, afhankelijk van fabrikant

**LET OP: Dit product voldoet aan alle geldende ANSI/RESNA, ISO 7176-serie, en EN12184 normen. Alle specificaties kunnen zonder voorafgaande kennisgeving worden veranderd.**

## ESPECIFICACIONES DE PRODUCTO

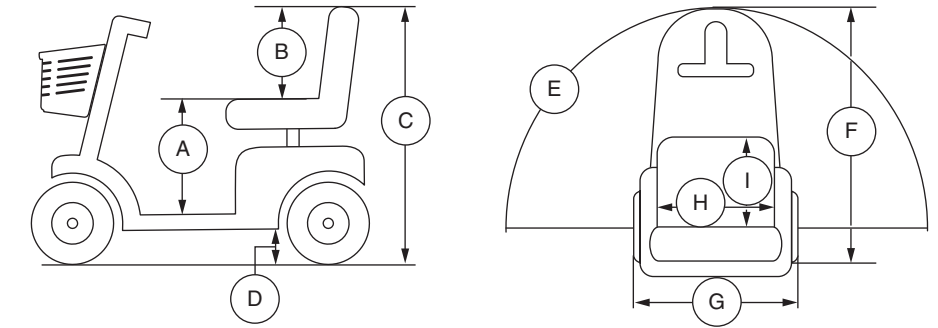


Número de modelo	Jazzy ZTS
Clase de uso	A
Capacidad de carga	147 kg (325 libras)
Velocidad (máx) <sup>1</sup>	6.4 km/h (4 mph)
Distancia al suelo <sup>2</sup>	33 mm (1.3 pulgadas) en el motor
Radio de giro <sup>2</sup>	972 mm (38.25 pulgadas)
Anchura necesaria para girar (dar la vuelta) <sup>2</sup>	1219 mm (48 pulgadas)
Longitud total <sup>2</sup>	1162 mm (45.75 pulgadas)
Anchura total <sup>2</sup>	508 mm (20 pulgadas)
Tipo de rueda	Frontal: 178 mm (7 pulgadas) macizas Posterior: 229 mm (9 pulgadas) macizas
Autonomía por carga <sup>1, 4</sup>	Hasta 18.7 km (11.6 millas) a 147 kg (325 libras) Hasta 21.6 km (13.4 millas) a 90.7 kg (200 libras)
Peso total sin paquete de baterías <sup>5</sup>	54 kg (120 libras)
Asiento estándar	Type: Moldeado Material: vinilo negro Anchura: 432 mm (17 pulgadas) Profundidad: 432 mm (17 pulgadas) Peso: 12 kg (27 libras)
Sistema automotor	Tracción posterior, Dos motores, CC de 24 voltios
Sistema de frenos dual	Recuperación y electromecánico
Requisitos de las baterías <sup>3</sup>	Type: Dos 12V, ciclo profundo Tamaño: 22 Ah
Peso del paquete de baterías <sup>6</sup>	22 Ah paquete de baterías: 15 kg (32 libras)
Cargador de batería	3.5 amp cargador externo
Fuerza operativa rueda libre	Inferior a 60 N
Fuerza de operación del control de conducción	Inferior a 5 N
Inclinación máxima	10.5 % (6°)
Cap. máx. de sortear obstáculos (ascendente/descendente)	35 mm (1.38 pulgadas)
Altura del asiento al suelo <sup>2</sup>	445 mm (17.5 pulgadas)
Altura del asiento <sup>2</sup>	387 mm (15.25 pulgadas)
Altura total <sup>2</sup>	921 mm (36.25 pulgadas)
Nivel sonoro (ponderado con A)	Inferior a 65 dB

- <sup>1</sup> Varía según el modelo, el peso del usuario, el tipo de terreno, la capacidad de las baterías (Ah), el estado y carga de las baterías, los motores, el tipo de regulador, el tipo de ruedas y su estado. Esta especificación puede variar en un +10%, -5%.
- <sup>2</sup> Debido a márgenes de fabricación y a las continuas mejoras en los productos, esta especificación puede variar en un (+ o -) 3%.
- <sup>3</sup> Se necesario de tipo AGM o gel. Consulte el capítulo III, "Baterías y su carga".
- <sup>4</sup> Probado de conformidad con ANSI/RESNA, WC Vol. 2, Sección 4 y normativa ISO 7176-4. Resultados derivados del cálculo teórico basado en las especificaciones de batería y el rendimiento del sistema de conducción. Pruebas realiza das con la capacidad de peso máxima.
- <sup>5</sup> Incluye asiento estándar.
- <sup>6</sup> El peso de las baterías puede variar según el fabricante.

**NOTA: Este producto cumple con todas las normas ANSI/RESNA, la serie ISO 7176, y normas EN12184. Todas las especificaciones pueden modificarse sin previo aviso.**

## PRODUCT SPECIFICATIONS SHEET



Model Number	Jazzy ZTS
Class	A
Weight Capacity	325 lbs. (147 kg); 23 stone 3 lbs.
Speed (Maximum) <sup>1</sup>	4 mph (6.4 km/h)
Ground Clearance <sup>2</sup>	1.3 in. (33 mm) at motor
Turning Radius <sup>2</sup>	38.25 in. (972 mm)
Reversing Width (K-turn) <sup>2</sup>	48 in. (1219 mm)
Overall Length <sup>2</sup>	45.75 in. (1162 mm)
Overall Width <sup>2</sup>	20 in. (508 mm)
Tires	Front: 7 in. (178 mm) solid Rear: 9 in. (229 mm) solid
Range Per Charge <sup>1, 4</sup>	Up to 11.6 miles (18.7 km) at 325 lbs. (147 kg); 23 stone 3 lbs. Up to 13.4 miles (21.6 km) at 200 lbs. (90.7 kg); 14 stone 4 lbs.
Total Weight Without Batteries <sup>5</sup>	120 lbs. (54 kg)
Standard Seating	Type: Molded Plastic Material: Black Vinyl Width: 17 in. (432 mm) Depth: 17 in. (432 mm) Weight: 27 lbs. (12 kg)
Drive System	Rear-wheel drive, Two motor, 24-volt DC motor
Dual Braking System	Regenerative and electromechanical
Battery Requirements <sup>3</sup>	Type: Two 12-volt, deep-cycle Size: 22 Ah
Battery Pack Weight <sup>6</sup>	22 Ah battery pack: 32 lbs. (15 kg)
Battery Charger	3.5 amp off-board charger
Freewheel Operational Force	Less than 60 N
Drive Control Operational Force	Less than 5 N
Maximum Rated Slope	6° (10.5%)
Maximum Obstacle Climbing Ability (Ascending/Descending)	1.38 in. (35 mm)
Seat to Floor Height <sup>2</sup>	17.5 in. (445 mm)
Seat Height <sup>2</sup>	15.25 in. (387 mm)
Overall Height <sup>2</sup>	36.25 in. (921 mm)
Measured Sound Level (A-weighted)	Less than 65 dB

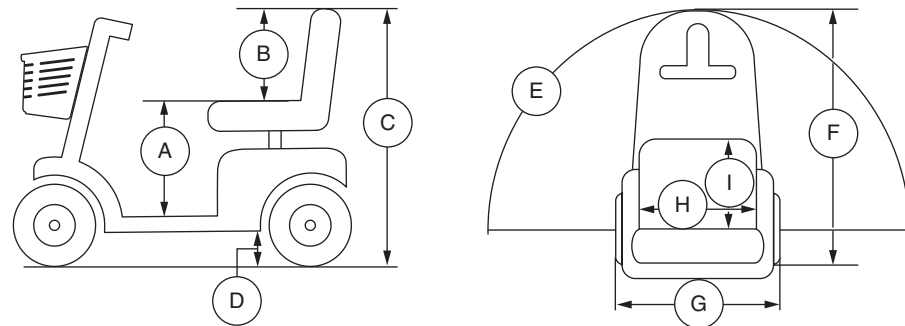
- <sup>1</sup> Varies with user weight, terrain type, battery amp-hour rating (Ah), battery charge, battery condition, tire type, and tire condition. This specification can be subject to a variance of +10%, -5%.
- <sup>2</sup> Due to manufacturing tolerances and continual product improvement, this specification can be subject to a variance of (+ or -) 3%.
- <sup>3</sup> AGM or Gel-Cell type required. See III. "Batteries and Charging".
- <sup>4</sup> Tested in accordance with ANSI/RESNA, WC Vol 2, Section 4 & ISO 7176-4 standards. Results derived from theoretical calculation based on battery specifications and drive system performance. Test conducted at maximum weight capacity.
- <sup>5</sup> Includes standard seat.
- <sup>6</sup> Battery weight may vary based on manufacturer.

**NOTE: This product conforms to all applicable ANSI/RESNA, ISO 7176 series, AS/NZS 3695.2, and EN12184 standards. All specifications subject to change without notice.**

Document Information: Rev C/December 2018



## SPECIFICATIONS DE PRODUIT

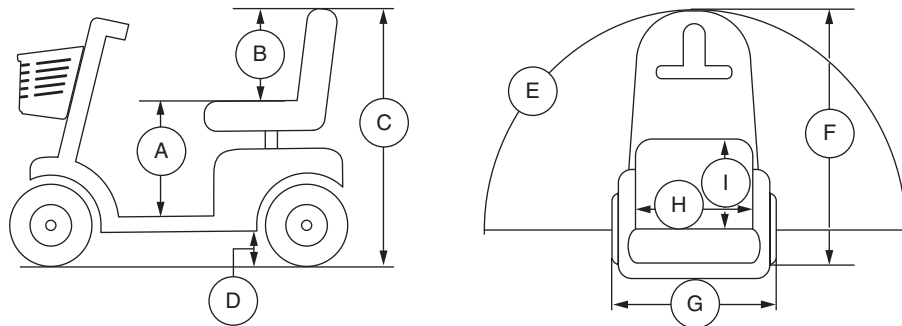


Numéro du modèle	Jazzy ZTS
Catégorie d'usage	A
Capacité de poids	147 kg (325 lb)
Vitesse maximale <sup>1</sup>	6.4 km/h (4 mph)
Dégagement au sol <sup>2</sup>	33 mm (1.3 po) au moteur
Rayon de braquage <sup>2</sup>	972 mm (38.25 po)
Largeur de marche arrière (K-tour) <sup>2</sup>	1219 mm (48 po)
Longueur hors-tout <sup>2</sup>	1162 mm (45.75 po)
Largeur hors-tout <sup>2</sup>	508 mm (20 po)
Pneus	Avant: 178 mm (7 po) solide Arrière: 229 mm (9 po) solide
Autonomie <sup>1, 4</sup>	Jusqu'à 18.7 km (11.6 milles) à 147 kg (325 lb) Jusqu'à 21.6 km (13.4 milles) à 90.7 kg (200 lb)
Poids total sans les batteries <sup>5</sup>	54 kg (120 lb)
Siège standard	Type: Plastique moulé Recouvrement: Vinyle noir De large: 432 mm (17 po) De profond: 432 mm (17 po) Poids: 12 kg (27 lb)
Rouage d'entraînement	Roues motrices à l'arrière, Deux moteurs, moteur 24-volt DC
Système de frein double	Regeneratif et électromécanique
Spécifications des batteries <sup>3</sup>	Type: deux 12-volt, a decharge poussée Format: 22 Ah
Poids des batteries <sup>6</sup>	22 Ah module a batterie: 15 kg (32 lbs.)
Chargeur à batterie	3.5 amp Chargeur externe
Force opérationnelle roue libre	Inférieur à 60 N
Force opérationnelle du contrôle d'entraînement	Inférieur à 5 N
Pente maximale nominale	10.5% (6°)
Obstacle maximal (croissant/décroissant)	35 mm (1.38 po)
Du siège à la hauteur du plancher <sup>2</sup>	445 mm (17.5 po)
Hauteur du siège <sup>2</sup>	387 mm (15.25 po)
Hauteur totale <sup>2</sup>	921 mm (36.25 po)
Niveau sonore mesuré (pondéré A)	Inférieur à 65 dB

- <sup>1</sup> Varie en fonction du poids de l'utilisateur, du type de terrain, du format (Ah), de l'état et du niveau de charge des batteries et de l'état des pneus. Cette spécification est sujette à une variation de +10%, -5%.
- <sup>2</sup> En fonction des exigences de fabrication et des améliorations apportées au produit, il se peut que cette spécification fluctue de (+ ou -) 3%.
- <sup>3</sup> Type AGM ou au gel requis. Voyez la section III. "Batteries et recharge".
- <sup>4</sup> Test selon la norme ANSI/RESNA, WC Vol 2, Section 4 & ISO 7176-4 standards. Résultats théoriques obtenus à partir des calculs basés sur les spécifications des batteries et du système d'entraînement. Testé au poids maximal permis.
- <sup>5</sup> Incluant siège standard.
- <sup>6</sup> Le poids des batteries peut varier en fonction du fabricant.

**NOTE: Ce produit est conforme à toutes les normes ANSI/RESNA, ISO 7176 Serie, et EN12184 applicables. Toutes les spécifications sont sujettes aux changements sans préavis.**

## PRODUKT DATENBLATT

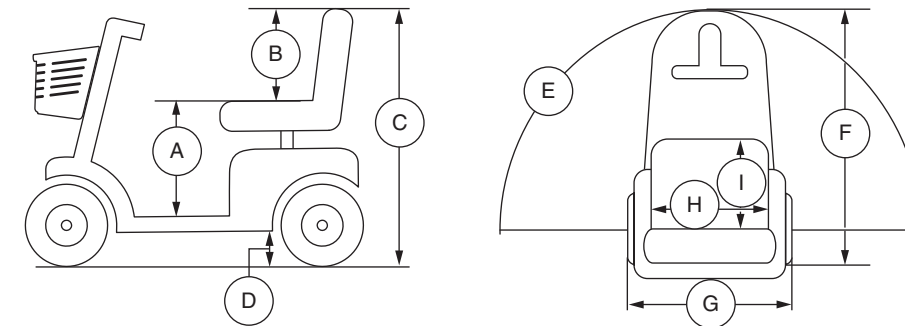


Modellnummer	Jazzy ZTS
Anwendungsklasse	A
Zuladung	147 kg (325 lbs.)
Höchstgeschwindigkeit <sup>1</sup>	6,4 km/h (4 mph)
Bodenfreiheit <sup>2</sup>	33 mm (1,3 in.) an motor
Wenderadius <sup>2</sup>	972 mm (38,25 in.)
Zum Wenden erforderliche Breite (3 Züge) <sup>2</sup>	1219 mm (48 in.)
Gesamtlänge <sup>2</sup>	1162 mm (45,75 in.)
Gesamtbreite <sup>2</sup>	508 mm (20 in.)
Reifen	Vorn: 178 mm (7 in.) solid Hinten: 229 mm (9 in.) solid
Reichweite <sup>1, 4</sup>	Bis zu 18,7 km (11,6 miles) an 147 kg (325 lbs.) Bis zu 21,6 km (13,4 miles) an 90,7 kg (200 lbs.)
Gesamtgewicht ohne Batterien <sup>5</sup>	54 kg (120 lbs.)
Standard Sitz	Typ: Klappbar, Kunststoff Material: Schwarzes Vinyl Breite: 432 mm (17 in.) Tiefe: 432 mm (17 in.) Gewicht: 12 kg (27 lbs.)
Antrieb	Hinterradantrieb, Zweimotorig, 24V DC (Gleichstrom) motor
Doppelbremssystem	Rückkoppelnd und elektromechanisch
Batterianforderung <sup>3</sup>	Typ: Zwei 12V, zyklentfest Kapazität: 22 Ah
Gewicht <sup>6</sup>	22 Ah Batteriepack: 15 kg (32 lbs.)
Batterieladegerät	3,5 amp Extern
Freilauf betriebskraft	Unter 60 N
Betriebskraft van antriebssteuerung	Unter 5 N
Maximal zulässige Steigung	10,5% (6°)
Max. Stufenüberwindung (Auf-/Abfahrt)	35 mm (1,38 in.)
Höhe vom Sitz bis zum Boden <sup>2</sup>	445 mm (17,5 in.)
Sitzhöhe <sup>2</sup>	387 mm (15,25 in.)
Gesamthöhe <sup>2</sup>	921 mm (36,25 in.)
Gemessener Schallpegel (A-bewertet)	Unter 65 dB

- <sup>1</sup> Variiert mit dem Benutzergewicht, Geländetyp, Batteriestärke (Ah Auslegung), Batterieladezustand, Batteriezustand und Reifenzustand. Können die Daten dieser Spezifikation um plus (+) 10%, minus (-) 5% abweichen.
- <sup>2</sup> Aufgrund von Herstellungstoleranzen und der kontinuierlichen Produktverbesserung können die Daten dieser Spezifikation um plus (+) oder minus (-) 3% abweichen.
- <sup>3</sup> AGM oder Gel-Zellen empfohlen. Siehe III. „Batterien und Aufladung.“
- <sup>4</sup> Nach Standard ANSI/RESNA, Elektrorollstuhl Vol. 2 Kapitel 4 & ISO 7176-4 geprüfert. Die Ergebnisse wurden durch Kalkulation der Batteri Spezifikationen und der Leistung des Antriebs-System theoretisch erreicht. Der Test wurde mit maximaler Gewichtskapazität durchgeführt.
- <sup>5</sup> Einschließlich Standardsitz.
- <sup>6</sup> Gewicht der Batterie kann nach Hersteller variieren.

**HINWEIS: Dieses Produkt entspricht allen geltenden ANSI/RESNA, ISO 7176-Serie, und EN12184-Standards. Alle Werte können sich ohne Hinweis ändern.**

## FOGLIO DELLE SPECIFICHE TECNICHE



Modello	Jazzy ZTS
Classe di utilizzo	A
Portata massima	147 kg
Velocità (massima) <sup>1</sup>	6,4 km/h
Altezza da terra <sup>2</sup>	33 mm (motore)
Raggio di sterzata <sup>2</sup>	972 mm
Inversione della larghezza (K turn) <sup>2</sup>	1219 mm
Lunghezza Totale <sup>2</sup>	1162 mm
Larghezza Totale <sup>2</sup>	508 mm
Ruote	Anteriori: 178 mm piene Posteriori: 229 mm piene
Autonomia per ciclo di carica <sup>1, 4</sup>	Fino a 18,7 km a 147 kg Fino a 21,6 km a 90,7 kg
Peso totale escluse le batterie <sup>5</sup>	54 kg
Sedile standard	Tipo: Sagomato Materiale: Vinile nero Lunghezza: 432 mm Profondità: 432 mm Peso: 12 kg
Sistema trazione	Posteriore, due motori, motore da 24 Volt DC
Doppio sistema frenante	Rigenerativo ed elettromeccanico
Requisiti batteria <sup>3</sup>	Tipo: Due 12 volt, a ciclo continuo Formato: 22 Ah
Peso del pacco batteria <sup>6</sup>	15 Kg (pacco batteria 22 Ah)
Caricabatteria	3,5 amp, esterno in dotazione
Ruota libera forza operativa	Meno di 60 N
Forza Operativa del controllo di guida	Meno di 5 N
Pendenza massima di sicurezza	10,5% (6°)
Ostacolo massimo superabile (Ascendente/Discendente)	35 mm
Altezza da terra alla seduta <sup>2</sup>	445 mm
Altezza della seduta <sup>2</sup>	387 mm
Altezza totale <sup>2</sup>	921 mm
Livello sonoro misurato	Meno di 65 dB

- <sup>1</sup> Variabile a seconda del peso dell'utente, della tipologia del fondo stradale, dello stato di carica e di usura delle batterie, e delle condizioni delle ruote. Le specifiche possono variare fino a +10%, -5%.
- <sup>2</sup> A causa delle tolleranze costruttive e del continuo miglioramento del prodotto, la presente specifica può essere soggetta ad una variazione pari a (+ o -) 3%.
- <sup>3</sup> Si richiede AGM o di tipo al gel. Vedere il paragrafo III. "Batterie e ricarica".
- <sup>4</sup> Testato in conformità con gli standard ANSI/RESNA, WC Vol 2, Sezione 4 & ISO 7176-4. Risultati derivati da calcoli teorici basati sulle specifiche delle batterie e sulle prestazioni del sistema guida. Test condotto alla massima capacità di carico.
- <sup>5</sup> Comprende sedile standard.
- <sup>6</sup> Il peso della batteria può variare a seconda del produttore.

**NOTA: Questo prodotto è conforme a tutte le normative ANSI/RESNA, ISO 7176 Series, e Norme EN12184. Tutte le specifiche sono soggette a modifica senza preavviso.**